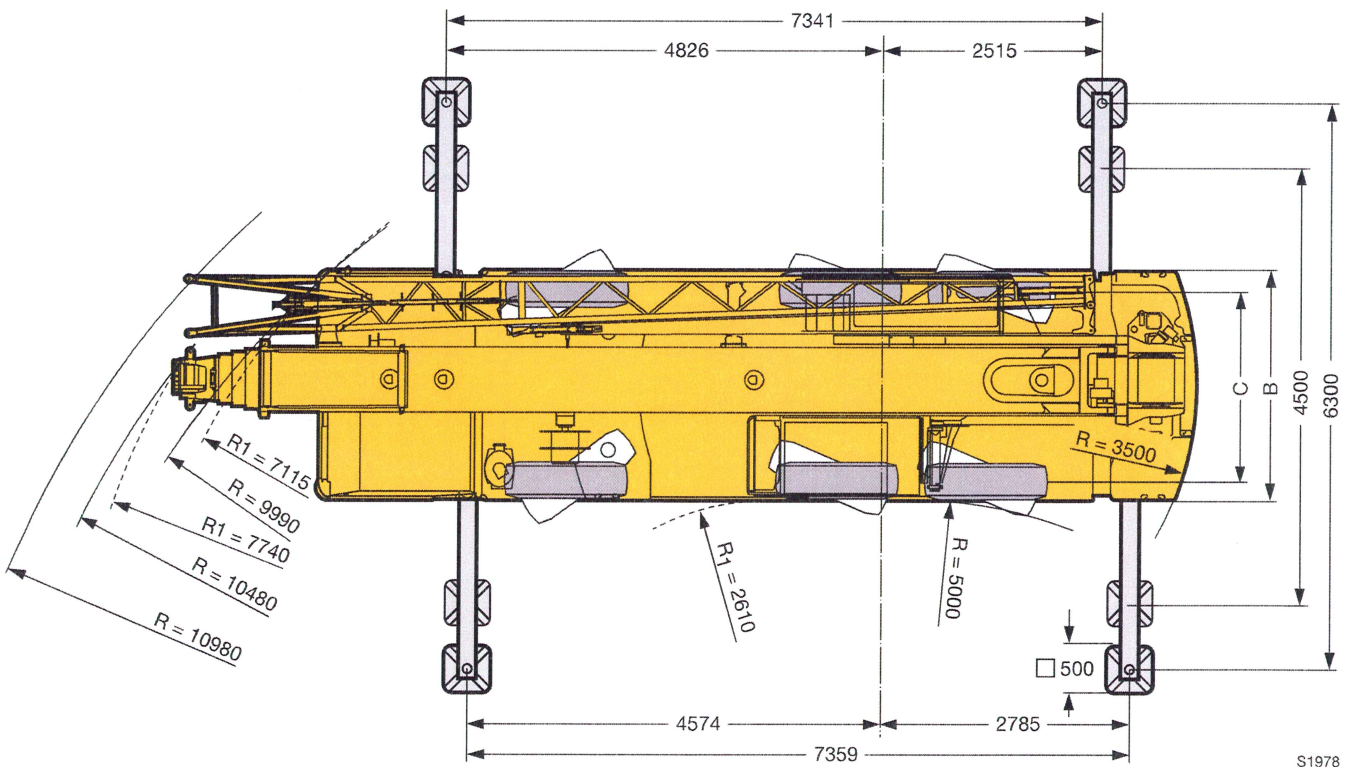
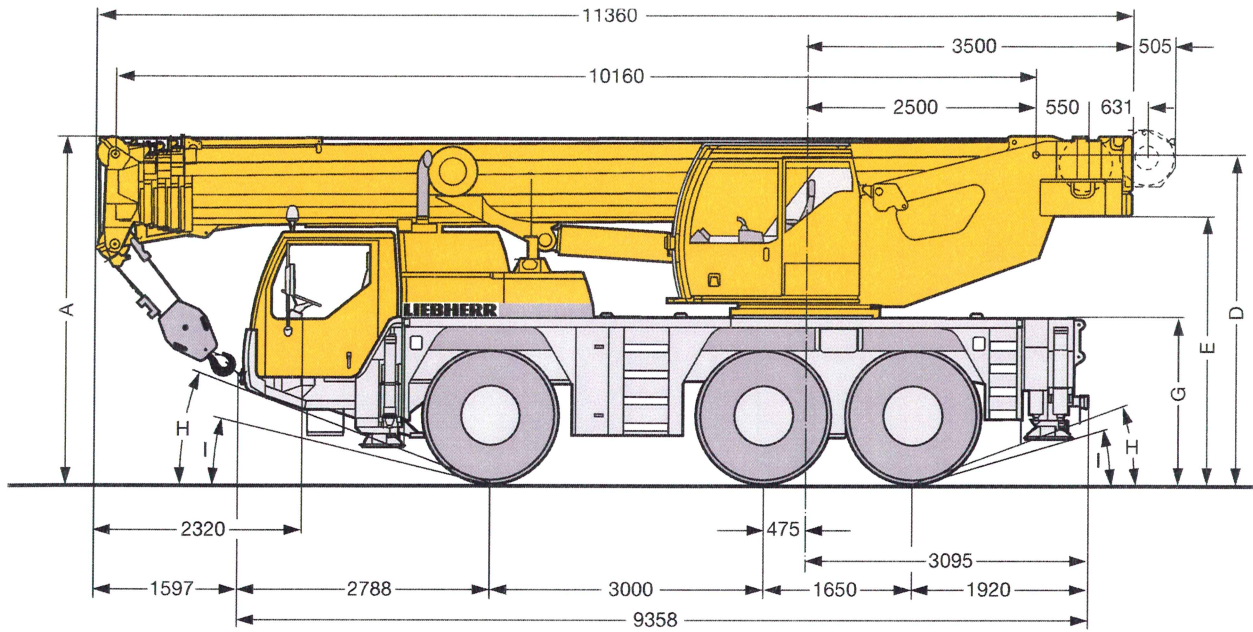



Maße
Dimensions
Encombrement · Dimensioni
Dimensiones · Габариты крана



S1978

R₁ = Allradlenkung · All-wheel steering · Direction toutes roues · Tutti gli assi sterzanti · Dirección en todos los ejes · Поворот всеми колесами

	Maße · Dimensions · Encombrement · Dimensioni · Dimensiones · Размеры mm									
	A	A	B	C	D	E	G	H	I	
14.00 R 25	3700	3600	2540	2123	3498	2830	1710	20°	15°	
16.00 R 25	3750	3650	2680	2231	3548	2880	1760	21°	16°	
20.5 R 25	3750	3650	2820	2273	3548	2880	1760	21°	16°	

* abgesenkt · lowered · abaissé · abbassato · suspensión abajo · шасси осажено